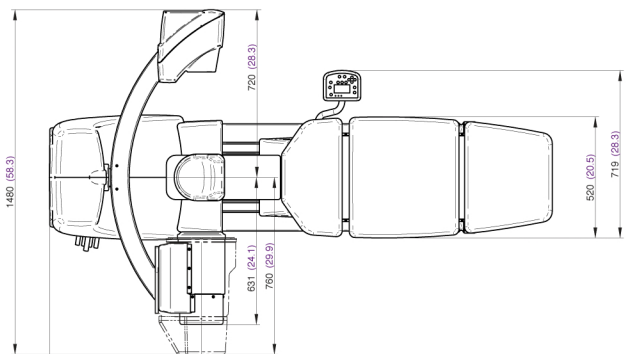
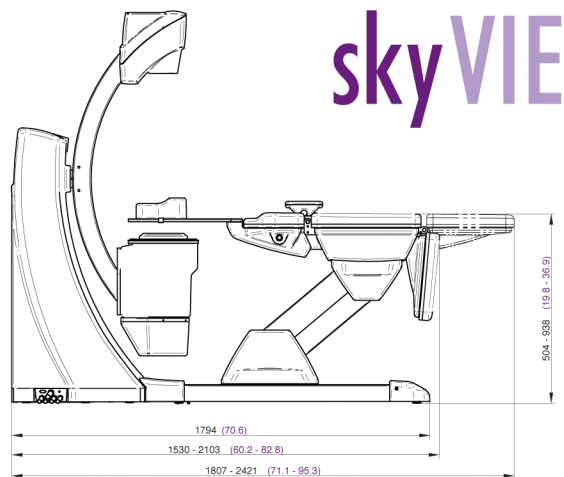
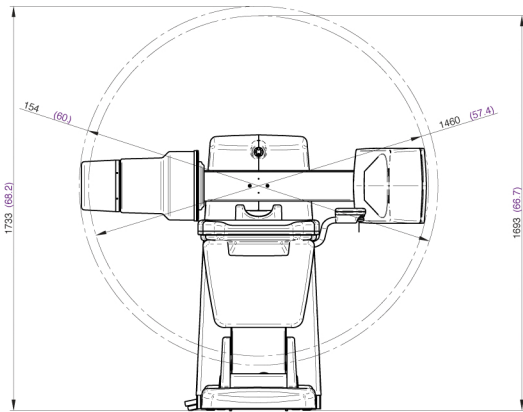


# skyVIEW



dimensiones en milímetros (dimensiones en pulgadas)

## DATOS TÉCNICOS

Posición del paciente	Supina
Posicionamiento	3 guías láser - Consola al lado de la camilla (der/izq) - Consola virtual en workstation - Sistema de señalización automático
Movimiento camilla	Servo-asistido por 5 motores (x-y-z)
Haz de radiación	Cónico, de campo variable (Zoom H.R.)
Fuente radiógena	90 kVp, 10 mA (máx.), emisión pulsada
Filtración total	11,4 mm. al equivalente
Punto Focal	0,5 - 0,6 mm. (normativa IEC)
Receptor de imágenes	Intensificador de Imagen High Resolution - sensor digital CCD 1000x1000 - pixel 7,4µm
Niveles de gris	4096 (12 bit)
Volumen de reconstrucción esférico (FOV)	Ø15 cm. (detector 9") - Ø11cm (detector 6") - Ø7cm (Zoom H.R. 4")
Modalidad de barrido	Short scan: 190° - Full scan: 360°
Velocidad de rotación	2rpm (12°/s) - 3rpm (18°/s)
Tiempo de barrido	10, 15, 20, 30 segundos (modo estándar 15 s)
Dosis eficaz estimada	37µSv típica - da 24 µSv a 71 µSv (ICRP 2007) en función del examen y campo visual
Tiempo de radiación típico	6,88 segundos
Dimensiones Voxel isotrópico	0,33 mm (FOV Ø15cm) - 0,23 mm (FOV Ø11cm) - 0,17 mm (FOV Ø 7cm)
Espesor de los cortes tomográficos axiales	a partir de 0,05 mm
Tempo de reconstrucción	30 - 70 segundos
Dimensiones totales SkyView	Anchura: 1460 mm (57.4"-detector 6") - 1540 mm. (60.7"-detector 9") Longitud: 2421 mm (95.3") Altura: 1733 mm (68.2")
Peso	360 kg.
Alimentación eléctrica	International 230V AC 50/60 USA e Canada 115V AC 50/60
Clasificación	Aparato electromédico - Clase IIb (CCE 93/42, anexo IX)
Certificaciones	CE 0051, cCSAus, Aprobado FDA